



## 科灵艾尔®Y20C-800型 光触媒空气消毒机

使用说明书  
产品维护手册

北京西汇科贸有限公司  
Beijing Xi Hui Trade Co. Ltd

### 北京西汇科贸有限公司

地址：北京市通州区科创东五街2号13幢2层A区  
电话：187 1008 8577  
邮编：101116  
邮箱：xh@xihuiair.com  
网址：www.xihuiair.com  
咨询热线：400-810-8857



微信公众号



微信报修

- 在使用本产品之前，请用户仔细阅读本产品使用说明书中的全部内容，并应当妥善保管以备查阅。
- 本产品应用于220V/50Hz、60 Hz，接地良好的电源。如果所供电源不符，将会导致产品的损坏或引起安全隐患。

# 目 录

## 使用说明书

- 一、产品信息 ····· 02
- 二、产品工作原理、使用范围、使用方法和使用寿命 ····· 03
- 三、安全注意事项 ····· 03
- 四、安装及调试 ····· 04
- 五、功能键 ····· 05
- 六、产品结构图 ····· 08

## 产品维护手册

- 一、用户服务 ····· 09
- 二、保修说明 ····· 10
- 三、产品日常维护 ····· 11
- 配件更换记录 ····· 13

# 使用说明书

## 一、产品信息

尊敬的用户：

您好！非常感谢您购买科灵艾尔®Y20C-800型光触媒空气消毒机。如您购买的产品出现问题，请与我公司客户服务中心(400-810-8857)或我公司授权的服务中心联系，希望能给您提供满意的产品和服务。

本空气消毒机，其主要结构由产品外壳、进风口、离心风机、专用光触媒消毒杀菌模块。

产品型号 \_\_\_\_\_

产品编号 \_\_\_\_\_

生产日期 \_\_\_\_\_

购买日期 \_\_\_\_\_

购买渠道 \_\_\_\_\_

用户地址 \_\_\_\_\_

联系电话 \_\_\_\_\_

## 北京西汇科贸有限公司

企业标准：Q/TZXIH00012-2021

卫生许可：(京)卫消证字(2020)第 0026号

生产地址：北京市通州区科创东五街2号13幢2层A区

生产企业：北京西汇科贸有限公司

邮 编：101116

电 话：187 1008 8577 400 810 8857

网 址：www.xihuiair.com

## 二、产品工作原理、使用范围、使用方法和使用寿命

### 工作原理

当空气经过光触媒消毒杀菌模块时，破坏细菌和病毒的脱氧核糖核酸（DNA）或核糖核酸（RNA），有效杀灭空气中的细菌和病毒。

### 使用范围

在一个相对密封的环境内启动时，风量设定为三档，开机30分钟，可以对90m<sup>3</sup>的室内空间达到消毒的要求。

### 使用方法

根据使用单位要求可以随时开机，随时关机。

### 使用寿命

使用寿命10年。

## 三、安全注意事项

1. 本产品严禁使用于有易燃物质或爆炸性物质的场所，否则可能引起安全事故。
2. 严禁用易燃物质（如酒精、汽油、油漆、稀料等）擦拭产品内部的任何配件，尤其不能用易燃物质光触媒装置，否则可能引起安全事故。
3. 运转产品之前，要确保产品里所有的密封膜已去除。
4. 请不要用水清洗机器内部。
5. 请不要堵塞产品的进风口或出风口，以免影响产品的功能或导致产品的损坏。
6. 请不要将本产品放置在热源附近，以免造成产品损坏。
7. 请不要擅自拆卸或改装产品，以免造成产品故障或发生人身伤害。
8. 请使用规定的保险管，严禁使用铜丝、铁丝等代替保险管，以免造成产品故障或财产损失。

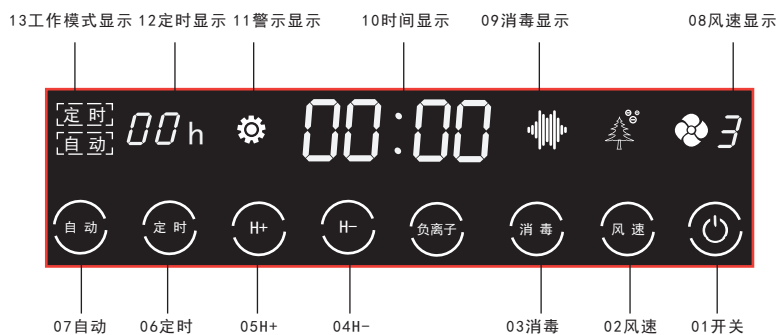
## 四、安装及调试

1. 在开始使用本产品之前，务必仔细阅读使用说明书的全部内容。
2. 确认所供电源为A.C220V、50/60Hz，且接地良好。
3. 当电源线插头不能插入电源插座时，请与有经验的电器工程师联系。
4. 当电源线损坏或电源线与电源插座连接不牢固时，请不要启动机器。
5. 当拔下电源线插头时，一定要握紧电源线插头拔出，不要拉拽电源线。
6. 不要用湿手触碰电源线插头，否则会引起触电的危险。
7. 拔下电源线插头前，必须先按下产品上的“开关”键以停止产品运转。
8. 如果发现电源线损坏，请及时与我公司客户服务中心联系。

机器出现异常现象	检查内容	处理方法
设备根本不启动	是否电源有问题？	请检查电源。
	是否设备电源插头未插紧？	请插紧电源插头。
	是否设备保险丝损坏？	请更换新的保险丝。
	是否设备后面板未盖紧？	当未盖紧设备的后面板时自动断电，请盖紧下面板。
设备工作不正常	是否故障指示灯闪烁？	请与本公司的售后服务中心联系。
	进风口或出风窗是否被堵住？	请保持进风口或出风窗通畅。
其它问题	光触媒消毒杀菌装置是否污染重？	维护光触媒消毒杀菌装置。
	首先检查问题，如不能自行解决，请拔下设备的电源插头并与本公司的售后服务中心（400-810-8857）联系。	

## 五、功能键

### 显示面板

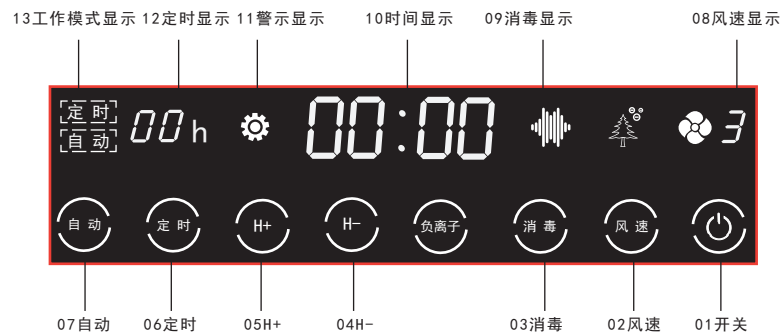


### 按键功能

01. 开/关键  
按开/关键，机器启动；再次按此键，机器停止运行。
02. 风速键  
按“风速”键，风速在1档、2档、3档之间切换。
03. 消毒键  
按“消毒”键，消毒功能启动；再次按“消毒”键，消毒功能关闭。
04. H-键  
按“H-”键，减少定时的时间，以小时为单位减少。
05. H+键  
按“H+”键，增加定时的时间，以小时为单位增加。
06. 定时键  
按“定时”键，选择定时模式，按“H+”键或“H-”键，设定机器工作时间。
07. 自动键  
按“自动”键，选择自动模式，通过按“H+”或“H-”键设定关机时长，使机器工作2小时-关机时长-工作2小时-关机时长，自动循环工作。

## 五、功能键

### 显示面板

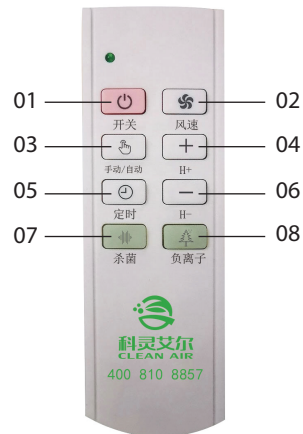


### 显示功能

08. 风速显示  
显示机器在何档位风速状态下工作。
09. 消毒显示  
有此图标显示，消毒功能开启；无此图标显示，消毒功能关闭；此图标闪烁，提示需更换专用UV灯管。
10. 时间显示  
显示当前时间，可以通过“定时”、“H+”和“H-”调整时间。
11. 警示显示  
无此图标显示，机器工作正常；有此图标显示，提示需要保养机器；有此图标闪烁并伴随“滴滴”声，提示机器出现故障。
12. 定时显示  
显示设定好的时间段。
13. 工作模式显示  
显示机器当前的工作模式。在定时工作状态下，机器完成约定时间自动关机；在自动工作状态下，机器按照设定好的时间段自动循环工作。

## 五、功能键

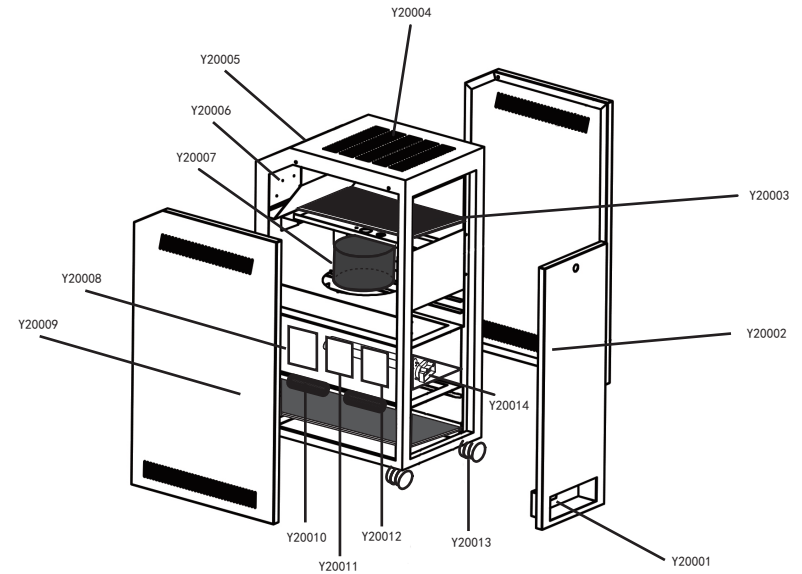
### 遥控器操作



01. 开/关键  
按开/关键，机器启动；再次按此键，机器停止运行。
02. 风速键  
按“风速”键，风速在1档、2档、3档之间切换。
03. 手动/自动键  
按“手动/自动键”选择机器工作模式。
04. H+键  
按“H+”键，增加定时时间。
05. 定时键  
按“定时”键后，通过“H+”和“H-”键设定机器工作时间段。
06. H-键  
按“H-”键，减少定时时间。
07. 杀菌键  
按“杀菌”键，消毒功能启动；再次按“杀菌”键，消毒功能关闭。
08. 负离子键  
负离子功能的开启/关闭。

## 六、产品结构图

### 配件编码



### 配件名称

Y20001	输入电源	Y20009	机器侧板
Y20002	机器背板	Y20010	镇流器
Y20003	机器侧板	Y20011	显示控制板
Y20004	出风窗	Y20012	电机控制板
Y20005	触摸屏显示面板	Y20013	底轮
Y20006	显示面板	Y20014	光触媒系统
Y20007	电机		
Y20008	主电路板		

# 产品维护手册

## 一、用户服务

感谢您购买科灵艾尔®Y20C-800型光触媒空气消毒机！请您准确填写下面横线上的信息，如您购买的产品出现问题请与我公司客服中心（400-810-8857）或我公司授权的服务中心联系。

提示：请您在拨打电话之前查看产品背面左上角的产品铭牌，准确了解产品型号、产品编号、生产日期，以便我们能更快更好地解决您所遇到的问题。

产品型号

产品编号

生产日期

购买日期

购买渠道

用户地址

联系电话

### 北京西汇科贸有限公司

企业标准：Q/TZXIH00012-2021

卫生许可：（京）卫消证字（2020）第 0026号

生产地址：北京市通州区科创东五街2号13幢2层A区

生产企业：北京西汇科贸有限公司

邮 编：101116

电 话：187 1008 8577 400 810 8857

网 址：www.xihuiair.com

## 二、保修说明

北京西汇科贸有限公司对直接从我公司或从我公司授权的经销商处购买的科灵艾尔®Y20C-800型光触媒空气消毒机，提供如下保修内容：

1. 如果发现所购产品有缺陷，请在规定的保修期内进行查明并反馈，我公司将根据情况对有缺陷的产品进行维修或更换。
2. 产品保修内容不包括产品必须定期更换的配件、耗材等，亦不包括因正常损耗而引起的配件损坏。
3. 产品购买之日起12个月内，产品出现的任何质量问题我公司将免费维修或更换。

以下情况不属于免费保修范围：

1. 用户未详细阅读产品使用说明书的全部内容而错误的操作造成产品故障。
2. 用户自行拆卸或进行维修而造成产品故障。
3. 用户未使用我公司提供的专业配件而导致产品故障。
4. 用户搬运产品过程中造成产品损坏。
5. 因为不可抗拒因素（如火灾、地震等）造成产品损坏或由于外部环境变化造成产品损坏（如电源变化）。
6. 涂改产品保修卡内容造成保修卡信息与产品信息不匹配。

### 三、产品日常维护



在清洗和维护设备之前，请务必拔下电源插头，切断电源。以免发生触电危险。

为了使设备的消毒效果达到最佳，需要定期更换/清洗过滤器(每6-12个月)保养光触媒系统(≤8000小时)。

#### 擦拭设备外壳

应经常用干抹布擦拭设备外壳和出风面板上的尘土，如不经常擦拭，污渍将难以去除。如污渍难以擦掉，可用沾湿的抹布擦拭。**注意不要让设备内部进水。**

#### 清洗/更换过滤器

为使空气消毒机更好的发挥作用，必须定期清洗/更换过滤器。清洗/更换间隔时间随环境的空气污染程度而定。

- 1、按下机器开关键关机后，拔下机器电源插头；
- 2、打开机器后面板；
- 3、从机器下部取出过滤器(参见右图)；
- 4、冲洗/更换过滤器，并充分晾干后再装回原处；
- 5、安装好机器后面板；
- 6、通电进行复位操作开机状态下，长按风速键3-5秒，听到“滴滴”声复位成功。



### 三、产品日常维护

#### 维护光触媒系统

- 1、按下机器开关键关机后，拔下机器电源插头；
- 2、打开机器后面板；
- 3、从机器上方取出光触媒消毒杀菌模块，进行除尘处理；
- 4、检查光触媒模块是否有脱落、破损，如果有请更换新的光触媒模块；
- 5、取下专用UV灯，换合格的专用UV灯；
- 6、安装好机器后面板；
- 7、通电进行复位操作，开机状态下，长按光触媒键3-5秒，听到“滴”3声复位操作成功。



